

## Filtre anti boues magnétique OPAL 33 – 40 -50 - 80

Dans un circuit fermé, les résidus métalliques provenant d'une corrosion, comme les boues provenant d'une installation en PER (plancher chauffant et rafraichissant, installation hydro -câblé etc.) nuisent gravement au bon fonctionnement et à la durabilité des équipements des installations tels que les circulateurs, vanne de mélange,...

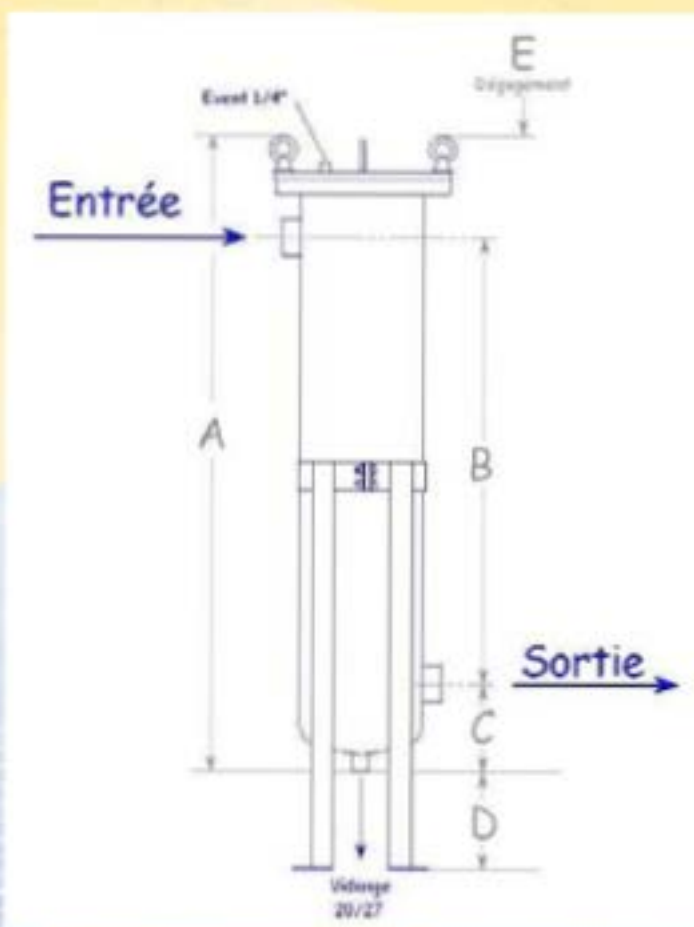
Notre système de **TRIPLE filtration OPAL 100% Inox, d'une incroyable efficacité**, est équipé en série d'un filtre à tamis en Inox, d'un média filtrant de 50 microns en polypropylène, d'un système **magnétique (de une à trois bougies selon le modèle) de très fortes puissances.**

Il est préconisé pour les actions préventives et curatives. Il sert aussi de pot à boues et de vase d'introduction de produits réactifs si nécessaire, de filtration permanente qui participe efficacement à l'extraction des boues du réseau, et ce, sans aucune interruption du chauffage pendant la durée du nettoyage de celui-ci, d'où l'intérêt de le prévoir sur une installation neuve.

Il est livré de série avec un équipement complet comprenant :

- Des pieds réglables en hauteur,
- Une fermeture du couvercle par boulons basculants,
- Un joint torique d'étanchéité en EPDM,
- Une entrée et d'une sortie latérale à visser en 33/42, 40/49, 50/60 ou à brides en DN80,
- Une vidange par le fond,
- Un purgeur d'air,
- Un manomètre de contrôle en Inox à glycérine.





## Dimensions

Type	Ø E/S	A (mm)	B (mm)	C (mm)	D* (mm)
OPAL- 33	1"1/4	635	355	110	320 maxi
OPAL- 40	1"1/2	744	417	150	280 maxi
OPAL- 50	2"	1094	767	150	470 maxi
OPAL- 80	3"	1 114	757	160	430 maxi

\* Cote D réglable en hauteur

## Caractéristiques

Type	Ø E/S	Débit nominal (m3/h)	Débit maxi (m3/h)	Purge	Poids à vide (Kg)	Volume du circuit (m3) ou puissance chaudière (KW)
OPAL-33	1"1/4	5	10	3/4"	12	< 5 m3 ou < 500 KW
OPAL-40	1"1/2	11	18	3/4"	27	< 10 m3 ou < 1 000 KW
OPAL-50	2"	18	30	3/4"	30	< 20 m3 ou < 2 000 KW
OPAL-80	3"	30	50	3/4"	36	< 50 m3 ou < 5 000 KW

TRAITEMENT DES EAUX SANITAIRE ET CHAUFFAGE - ADOUCISSEURS - FILTRES - OSMOSEURS  
DESEMBOUAGE - DETARTRAGE- TRAITEMENTS BACTERIENS

Z.A. des Boutries 4, rue des Cayennes

Tél : 01.39.72.19.85

Fax : 01.39.72.19.89

78700 CONFLANS SAINTE HONORINE

Courriel : [courrier@aquatrol.net](mailto:courrier@aquatrol.net)

Site : [www.aquatrol.net](http://www.aquatrol.net)